

A TUTTI GLI UFFICI PAGHE
LORO SEDI

Circolare n. 8/2015

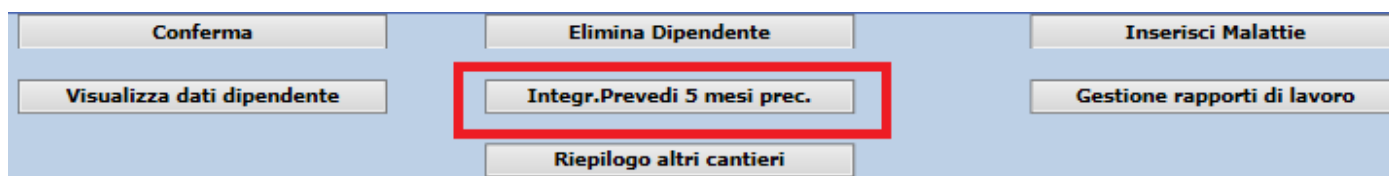
Marghera, 17 Settembre 2015

Oggetto: versamenti arretrati al fondo Prevedi – chiarimenti e note tecniche

In riferimento all'accordo concluso dalle parti sociali il 31 Agosto 2015, per la parte che riguarda il versamento degli importi arretrati, siamo ad informare che dovranno essere versati in due "tranches":

- **la prima, comprendente i mesi di Gennaio, Febbraio, Marzo ed Aprile unitamente alla denuncia di Settembre** (pagata entro fine Ottobre).
- **la seconda, comprendente i mesi di Maggio, Giugno e Luglio unitamente alla denuncia di Ottobre** (pagata entro fine Novembre).

I mesi arretrati, nelle modalità sopra elencate, saranno richiesti **obbligatoriamente** dal gestionale Soldo e saranno esposti nella scheda del lavoratore andando sulla funzione "Integr.Prevedi 5 mesi prec." come da immagine.



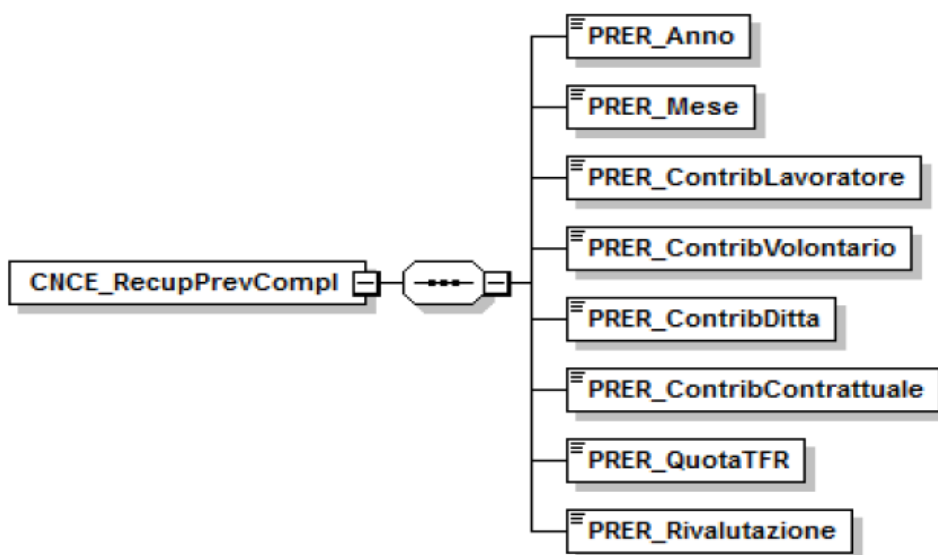
Mese di Settembre 2015

Anno/Mese	Lavoratore	Volontario	Azienda	TFR	Mora	Contrattuale	TOTALI
201501	0	0	0	0	0	0	0
201502	0	0	0	0	0	0	0
201503	0	0	0	0	0	0	0
201504	0	0	0	0	0	0	0
TOTALI	0	0	0	0	0	0	0

Mese di Ottobre 2015

Anno/Mese	Lavoratore	Volontario	Azienda	TFR	Mora	Contrattuale	TOTALI
201505	0	0	0	0	0	0	0
201506	0	0	0	0	0	0	0
201507	0	0	0	0	0	0	0
TOTALI	0	0	0	0	0	0	0

Nel caso di caricamento tramite file XML (tracciato Mut) si dovrà seguire la stessa logica.



Quindi nella denuncia con competenza settembre 2015 si dovrà creare 1 nodo CNCE_RecupPrevCompl con 4 sotto nodi dove:

Prer_Anno e PRER_Mese varranno 2015/01; 2015/02; 2015/03;2015/04

Nella denuncia con competenza ottobre 2015 si dovrà cercare 1 nodo CNCE_RecupPrevCompl con 3 sotto nodi dove:

Prer_Anno e PRER_Mese varranno 2015/05; 2015/06; 2015/07

Se nel file queste informazioni non sono presenti dovranno essere integrate manualmente, invece verranno bloccare e segnalate quelle non di competenza, tipo se invio il mese di Maggio 2015 nella denuncia si Settembre.

L'ultima versione del tracciato MUT è scaricabile cliccando su questo link http://mut.cnce.it/specifiche/mut_tec_v232.pdf.

Gli arretrati da Gennaio a Luglio di tutti i lavoratori licenziati entro il 31 Luglio 2015, anche se riassunti da Agosto in poi, sono sospesi in attesa di definizione dalle parti sociali della Cassa **quindi, per il momento, non dovranno essere dichiarati.**

Il nostro sistema operativo sarà aggiornato nei prossimi giorni.

Ringraziamo della collaborazione.

Distinti saluti.

Il Direttore

Carlo Ferrari